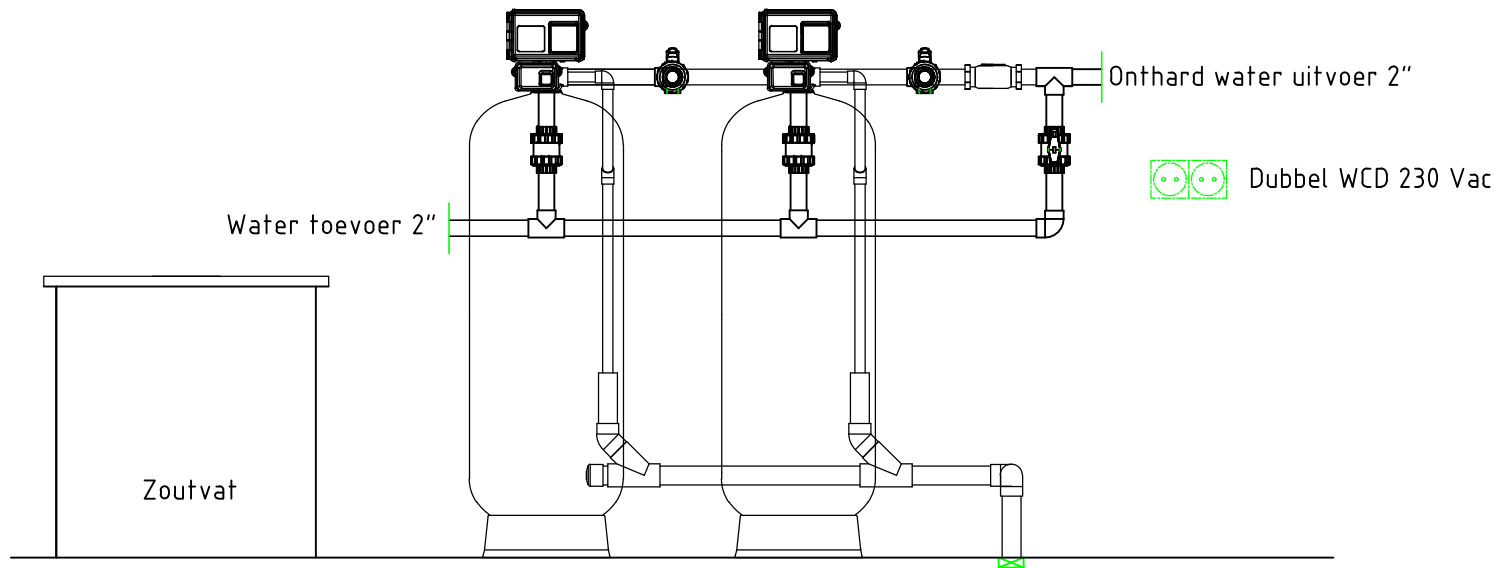
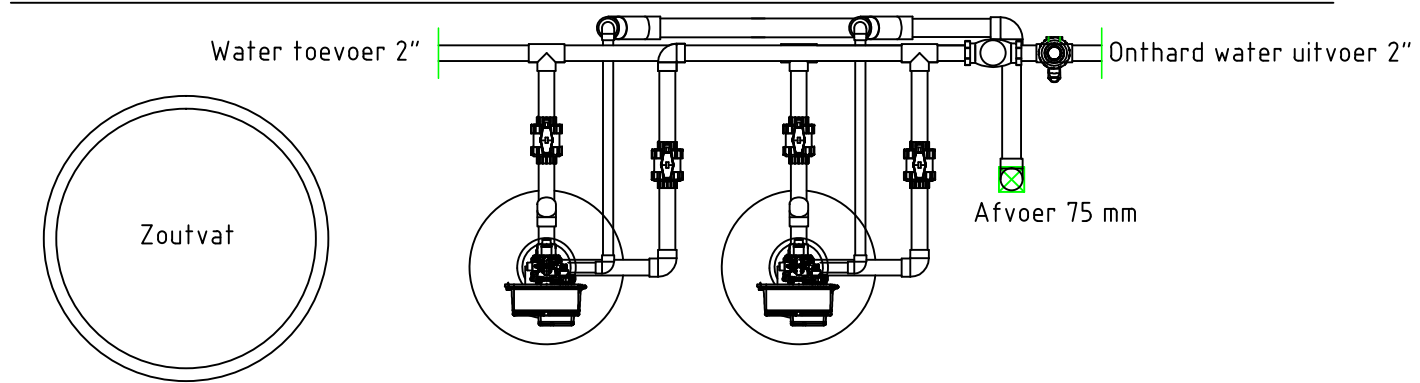


Door opdrachtgever te verzorgen:

- 1 x dubbel WCD 230 Vac
- Water toevoer 2"
- Onthard water uitvoer 2"
- Afvoer 75 mm



Vooranzicht



Bovenaanzicht

Wairtec NL

Date:
27-02-2013

Scale:
1:30

Drawing type:
ACAD

Format:
A4

Projection:

Description:
Aansluitschema
W 2900 Duplex

Measurements:
(mm)

Drawn by:
Onno Zwaan